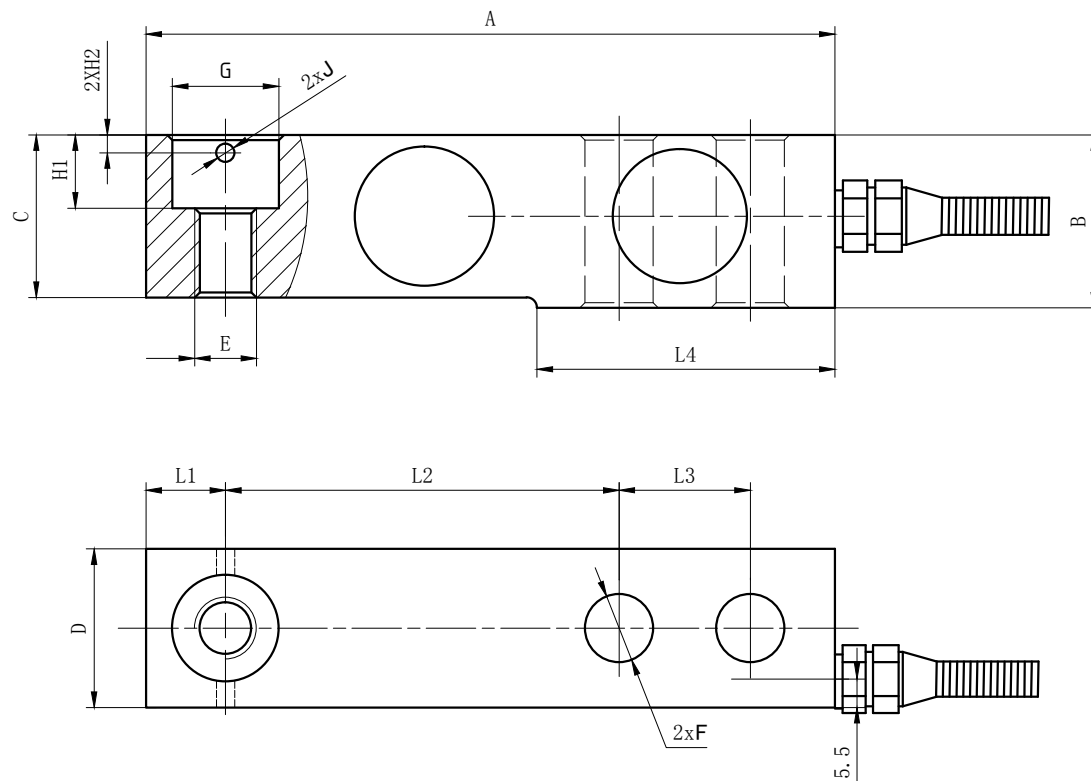
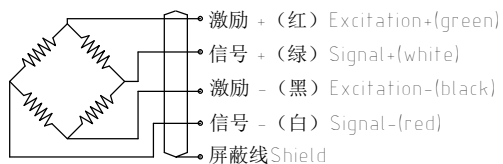


KL/JT-SBT(-SS)220kg~550kg-0A
KL/JT-SBT(-SS)1.1t~4.4t-0A

额定载荷 Rated load	0.22, 0.55, 1.1, 1.76, 2, 2.2, 4.4t
精度等级 Accuracy class	0.05
灵敏度 Sensitivity	1.94±0.002mV/V
线性误差 Non-linearity	±0.05%F.S
滞后误差 Hysteresis error	±0.05%F.S
蠕变(30分钟) Creep(30min)	±0.03%F.S
零点温度影响 TC ZERO	±0.03%F.S/10°C
灵敏度温度影响 TC SPAN	±0.03%F.S/10°C
输入阻抗 Input resistance	400±20Ω
输出阻抗 Output resistance	352±3Ω
绝缘电阻 Insulation resistance	≥5000 MΩ
额定温度 Nominal Temp Range	-10~+40°C
工作温度范围 Service Temp Range	-30~+70°C
安全负载 Safe load limit	150%F.S
破坏负载 Breaking load	200%F.S
额定激励电压 Nominal of range excitation	10~12V DC
密封等级 Protection Class	IP66(0.22~0.55t) IP67(1.1t~4.4t)
材料 Material	合金钢 Alloy Steel 不锈钢 Stainless Steel
电缆 Cable	Length: 3m (0.22~2t) 6m (2.2~4.4t) Diameter: Φ5mm



额定载荷 (t)	尺寸 (mm)													
	A	B	C	D	E	F	G	L1	L2	L3	L4	H1	J	H2
0.22~2	133.4	33.5	31.5	30.7	M12	Φ13.2	Φ20.6	15.4	76.2	25.4	57.7	14.2	Φ3.5	3.5
2.2	171.5	36.5	34	36.8	M20	Φ20.5	Φ30.2	19.1	95.3	38.1	76.2	17.0	Φ3.5	5
4.4	171.5	42.9	40.4	42.9	M20	Φ20.5	Φ30.2	19.1	95.3	38.1	76.2	20.1	Φ5.5	7



										宁波柯力传感科技股份有限公司				
										SBT(-SS)220kg~550kg-0A SBT-A(-ASS)1.1~4.4t-0A				
设计										图样标记	重量	比例		
校对										A				
审核														
工艺														
										共张		第张		

KL/JT-SBT(-SS)220kg~550kg-0A
KL/JT-SBT-A(-ASS)1.1t~4.4t-0A