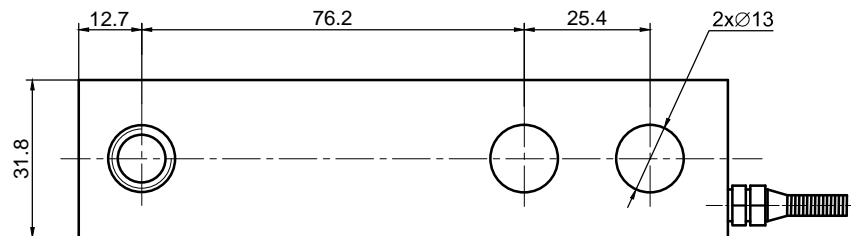
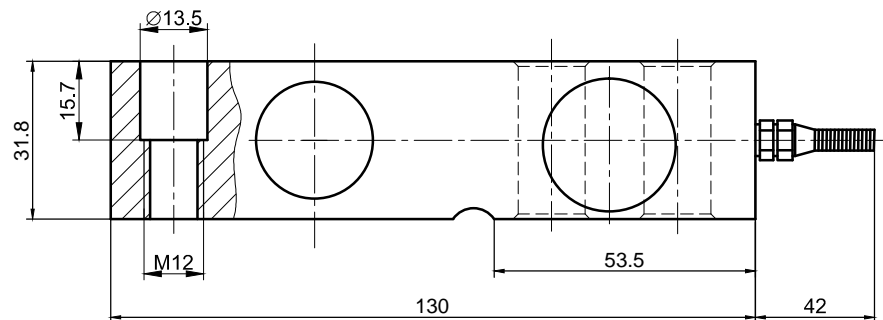
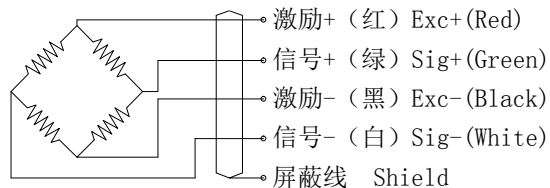


额定载荷 Rated load	0.1、0.15、0.2、0.25、0.3、0.5、0.75、1、1.5、2、2.5t
精度等级 Accuracy class	C3
灵敏度 Sensitivity	0.1~0.3t: 2.0±0.002mV/V 0.5~2.5t: 3.0±0.003mV/V
线性误差 Non-linearity	±0.03%F.S
滞后误差 Hysteresis error	±0.03%F.S
蠕变(30分钟) Creep(30min)	±0.02%F.S
零点温度影响 TC ZERO	±0.02%F.S/10°C
灵敏度温度影响 TC SPAN	±0.02%F.S/10°C
输入阻抗 Input resistance	400±20 Ω
输出阻抗 Output resistance	352±3 Ω
绝缘电阻 Insulation resistance	≥5000 MΩ
额定温度 Nominal Temp Range	-10~+40°C
工作温度范围 Service Temp Range	-30~+70°C
安全负载 Safe load limit	150%F.S
破坏负载 Breaking load	200%F.S
额定激励电压 Nominal of range excitation	10~12 V DC
密封等级 Protection Class	IP67
材料 Material	合金钢 Alloy Steel
电缆 Cable	Length:1.5m:3m 比例 1:1 Diameter: Φ6mm



接线图Wiring Schematic Diagram



							宁波柯力传感科技股份有限公司		
							SQB0.1t~2.5t型(-A)		
							安装图		
标记处数	分区	更改文件号	签名	年月日	图样标记		重量	比例	
设计		标准化			A				
校对		会签			共张		第张		
审核		审定			KL/JT-SQB0.1t~2.5t型(-A).0A				
工艺		批准							