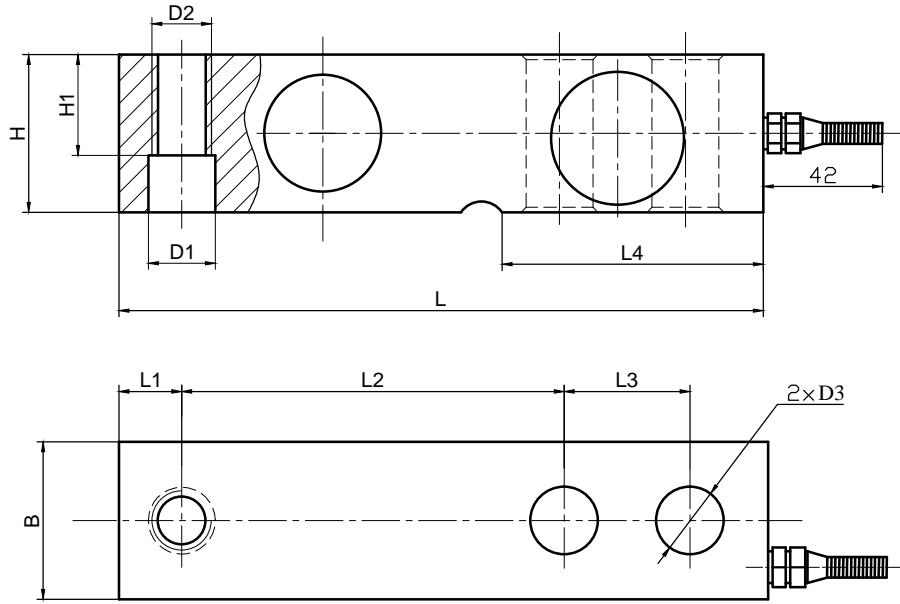
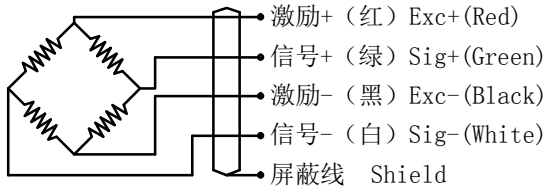


额定载荷 Rated load	1、1.5、2、2.5、4、5、 7.5、10、15、20klb
精度等级 Accuracy class	IIIL S 5000
灵敏度 Sensitivity	3.0±0.003mV/V
线性误差 Non-linearity	±0.03%F.S
滞后误差 Hysteresis error	±0.03%F.S
蠕变 (30分钟) Creep(30min)	±0.02%F.S
零点温度影响 TC ZERO	±0.02%F.S/10℃
灵敏度温度影响 TC SPAN	±0.02%F.S/10℃
输入阻抗 Input resistance	400±20 Ω
输出阻抗 Output resistance	352±3 Ω
绝缘电阻 Insulation resistance	≥5000 MΩ
额定温度 Nominal Temp Range	-10~+40℃
工作温度范围 Service Temp Range	-30~+70℃
安全负载 Safe load limit	150%F.S
破坏负载 Breaking load	200%F.S
额定激励电压 Nominal of range excitation	10~12 V DC
密封等级 Protection Class	IP67
材料 Material	合金钢 Alloy Steel 不锈钢 Stainless Steel
电缆 Cable	Length:1.5m/3m 1:1 (1~5klb) 6m(7.5~20klb) Diameter: Φ6mm



Rated load (klb)	L	L1	L2	L3	L4	H/B	H1	D1	D2	D3
1、1.5、2、2.5、4	130	12.7	76.2	25.4	53.5	31.8	15.7	Φ13.5	1/2-20UNF-2B	Φ13
5、7.5、10	171.5	19	95.3	38.1	72.5	38.1	26	Φ20	3/4-16UNF-2B	Φ20
15、20	225.5	25.3	124	50.8	102	50.8	25.4	Φ27	1-14UNS	Φ27

接线图Wiring Schematic Diagram



								宁波柯力传感科技股份有限公司			
								SQBY-A(-ASS)1klb~20klb 安装图			
标记处数	分区	更改文件号	签名	年月日	图样标记		重量	比例			
设计		标准化			A						
校对		会签									
审核		审定									
工艺		批准									
								共张第张			
								KL/JT-SQBY-A(-ASS)1klb~20klb . 0A			