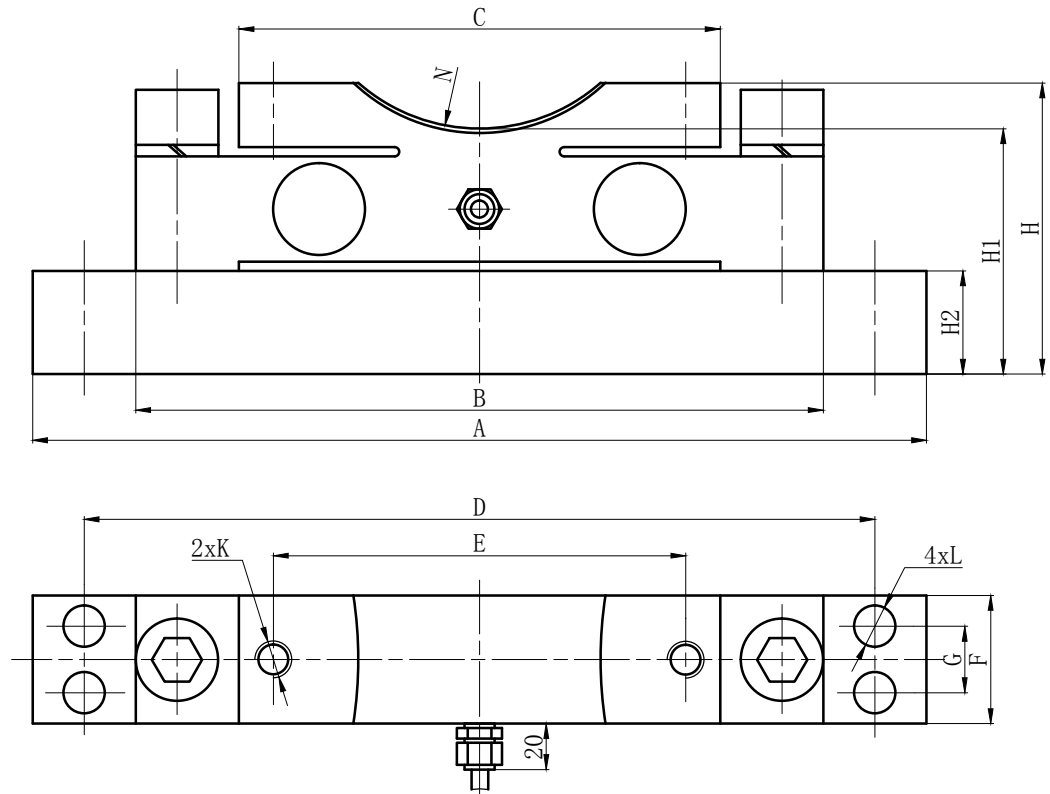
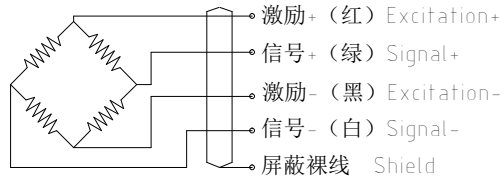


技术参数		
额定载荷	t	10, 15, 20, 30, 40, 50, 60
灵敏度	mV/V	10~30t: 2.0±0.002 40~60t: 1.5±0.01
综合精度	%F.S	±0.1
蠕变(30分钟)	%F.S	±0.03
零点平衡	%F.S	±1
零点温度影响	%F.S/10℃	±0.02
输出温度影响	%F.S/10℃	±0.02
输入阻抗	Ω	750±50
输出阻抗	Ω	702±5
绝缘电阻	MΩ	≥5000
工作温度范围	℃	-30~+70
安全过载	%F.S	150
极限过载	%F.S	200
推荐激励电压	V DC	10~12
最大激励电压	V DC	15
密封等级	IP68	
导线	mm	直径(Diameter): φ6mm; 长度(Length): 8m(10t), 10m(15t) 12m(20t), 15m(30~60t)
安装轴径(d)	mm	10~30t:Ø60~Ø150 40~60t:Ø80~Ø170

电缆芯线色标接线法



量程(t) \ 参数	A	B	C	D	E	F	G	H	H1	H2	K	L	N
10, 15, 20, 30	390	300	210	345	180	56	29	127	107	45	M16	φ18	R80
40, 50, 60	500	395	235	445	200	86	45	173	153	67	M20	φ22	R90

										宁波柯力传感科技股份有限公司										
										QSK-A10t~60t(YJ0143)安装图										
										KL/JT-(YJ0143)QSK-A10t~60t.0A										
标	记	处	数	分	区	更	改	文	件	号	签	名	年	月	日					
设	计					标	准	化					图	样	标	记	重	量	比	例
校	对					会	签						A							
审	核					审	定													
工	艺					批	准													
										共 张 第 张										