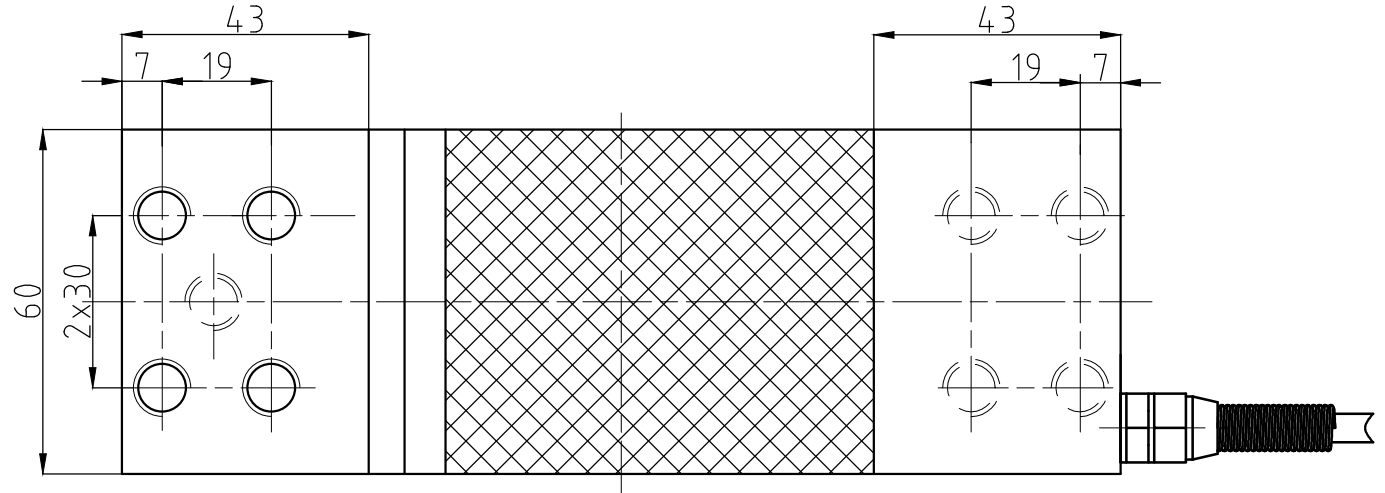
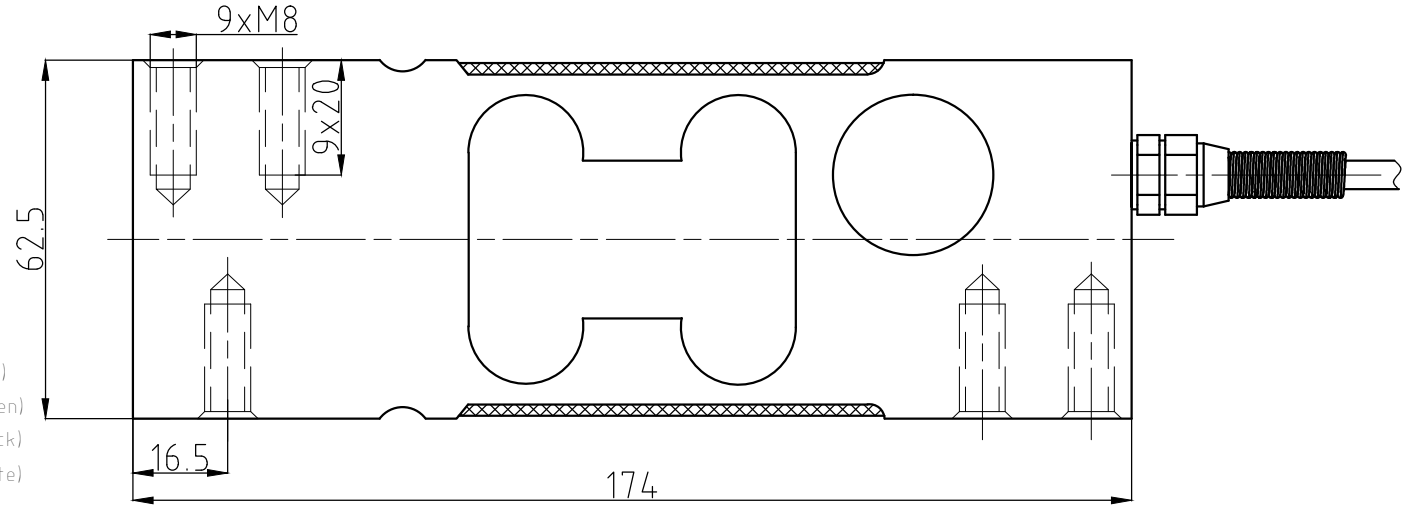
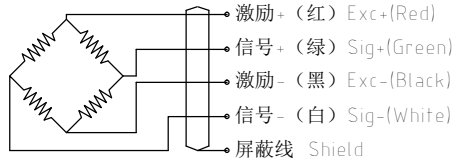


KL/JT-ILEB50kg~1t.0A

接线图Wiring Schematic Diagram



额定载荷 Rated load	50, 100, 150, 200, 300, 500, 800kg, 1t
精度等级 Accuracy class	0.03
灵敏度 Sensitivity	2.0±0.2mV/V
线性误差 Non-linearity	±0.03%F.S
滞后误差 Hysteresis error	±0.03%F.S
蠕变(30分钟) Creep(30min)	±0.02%F.S
零点温度影响 TC ZERO	±0.02%F.S/10°C
灵敏度温度影响 TC SPAN	±0.02%F.S/10°C
输入阻抗 Input resistance	400±20Ω
输出阻抗 Output resistance	352±5Ω
绝缘电阻 Insulation resistance	≥5000 MΩ
额定温度 Nominal Temp Range	-10~+40°C
工作温度范围 Service Temp Range	-30~+70°C
安全负载 Safe load limit	150%F.S
破坏负载 Breaking load	200%F.S
额定激励电压 Nominal of range excitation	10~12 V DC
密封等级 Protection Class	IP65
材料 Material	合金钢 Alloy steel
电缆 Cable	Length=3m, Diameter:∅5
最大秤台尺寸 Max. platform size	600x600mm

						宁波柯力传感科技股份有限公司		
标记处数分区更改文件号签名年月日						ILEB50kg~1t安装图		
设计	15.5.25	标准化				图样标记	重量	比例
校对		会签				A		
审核		审定				共张第张		
工艺		批准				KL/JT-ILEB50kg~1t.0A		