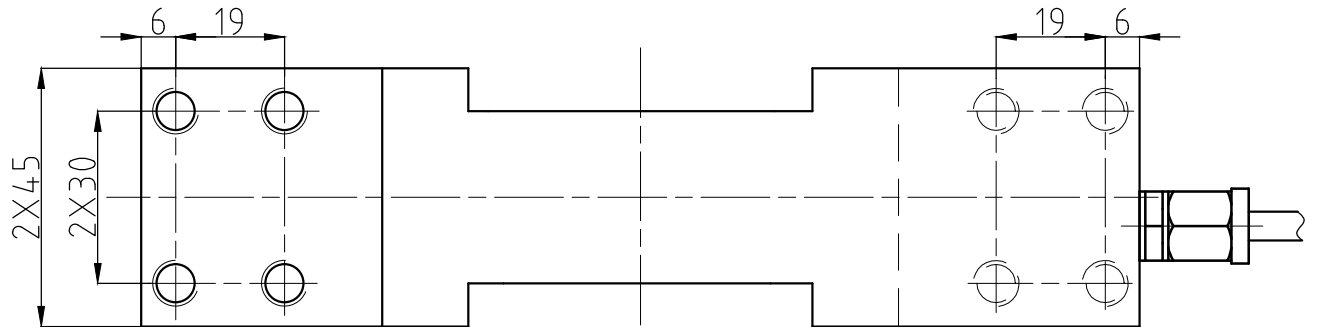
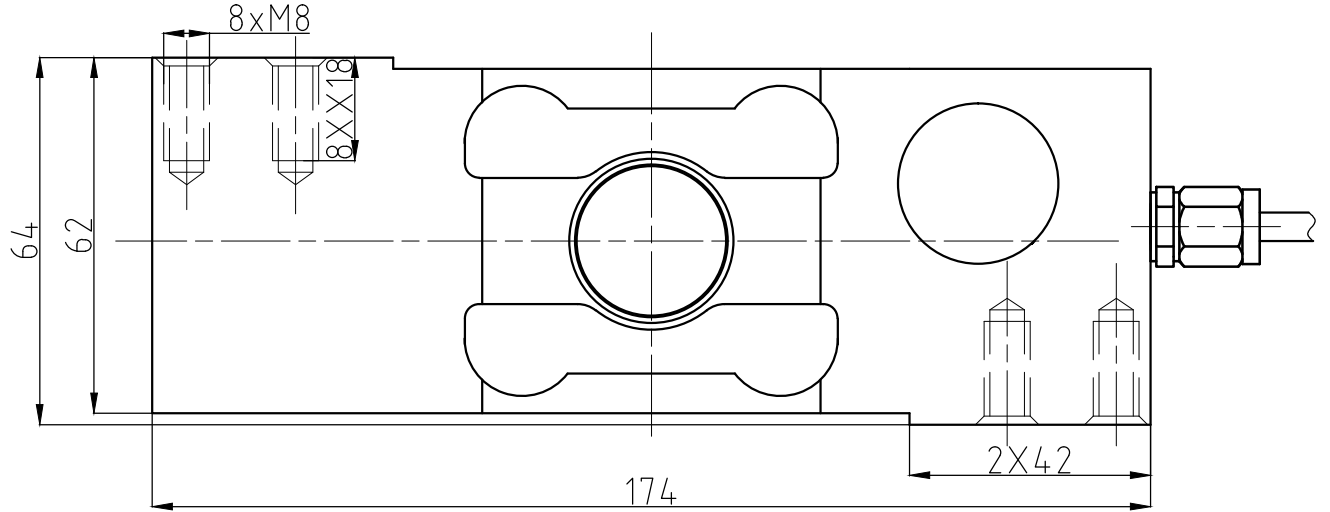
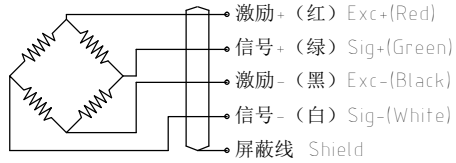


接线图Wiring Schematic Diagram



额定载荷 Rated load	200, 300, 500, 800kg, 1t
精度等级 Accuracy class	C3
灵敏度 Sensitivity	2.0±0.2mV/V
线性误差 Non-linearity	±0.03%F.S
滞后误差 Hysteresis error	±0.03%/F.S
蠕变 (30分钟) Creep(30min)	±0.02%F.S
零点温度影响 TC ZERO	±0.02%F.S/10°C
灵敏度温度影响 TC SPAN	±0.02%F.S/10°C
输入阻抗 Input resistance	400±20Ω
输出阻抗 Output resistance	352±5Ω
绝缘电阻 Insulation resistance	≥5000 MΩ
额定温度 Nominal Temp Range	-10~+40°C
工作温度范围 Service Temp Range	-30~+70°C
安全负载 Safe load limit	150%F.S
破坏负载 Breaking load	200%F.S
额定激励电压 Nominal of range excitation	10~12 V DC
密封等级 Protection Class	IP67
材料 Material	不锈钢 Stainless steel
电缆 Cable	Length=1.5m, Diameter:φ5
最大秤台尺寸 Max. platform size	600x600mm

						宁波柯力传感科技股份有限公司		
标记处数分区更改文件号						ILEC200kg~1t安装图		
设计	15.5.25	标准化	签名	年月日	图样标记 重量 比例			
校对		会签			A			
审核		审定			共张第张			
工艺		批准			KL/JT-ILEC-A100kg~1t.0A			