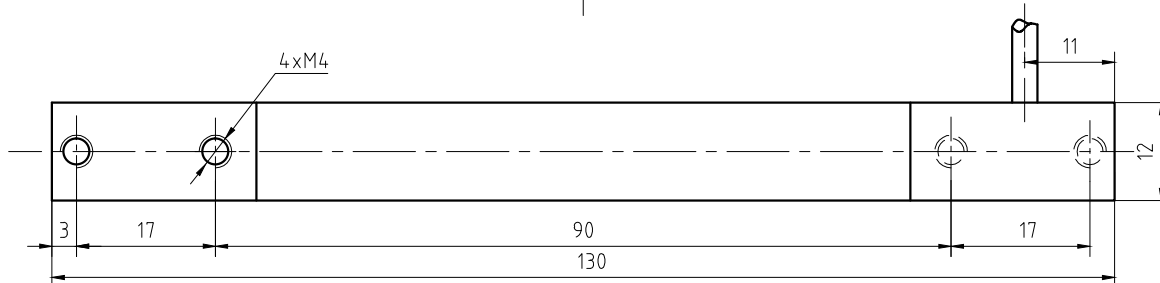
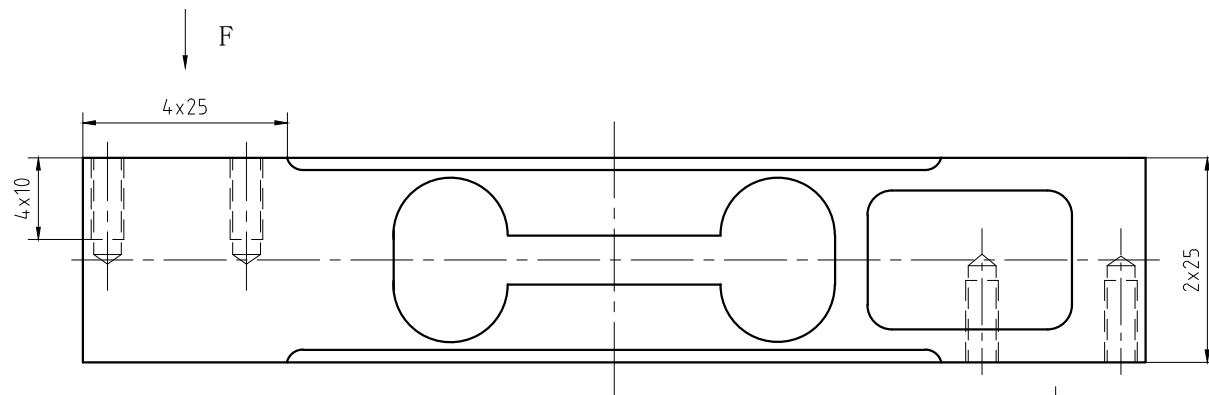
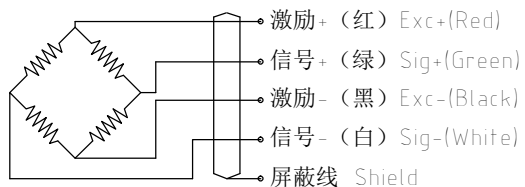


KL/JT-AMF400g~2kg-0A

接线图Wiring Schematic Diagram



技术参数 Specifications

额定载荷 Rate load	g	400、800、2000
灵敏度 Sensitivity	mV/V	1.0±0.2
精度等级 Accuracy class		C3
蠕变(30分钟) Creep(30min)	ppm	±166
零点平衡 Zero balance	Emax	±3%
零点温度影响 TCO	ppm /°C	±17.5
输出温度影响 TC Span	+20~40°C	±17.5
	-10~+20°C	±11.67
输入阻抗 Input Resistance	Ω	404±15
输出阻抗 Output Resistance	Ω	350±3
绝缘电阻 Insulation Resistance	MΩ	≥2000
工作温度范围 Operating Temp Range	°C	-20~+50
安全过载 Safe Load limit	%F.S	150
极限过载 Lateral Load Limit	%F.S	200
推荐激励电压 Recommend Excitation	V DC	10
最大激励电压 Maximum Excitation	V DC	15
密封等级 Protection Class	Ip65	
传感器材质 Construction	铝合金 Aluminium	
电缆 Cable	长度Length: 0.2m(400g~800g) 0.3m(2000g) 直径Diameter: φ3mm	
	推荐最大安装台面Max.platform size	
	200X200mm	

						宁波柯力传感科技股份有限公司		
						AMF400g~2kg安装图		
标记处数	分区	更改文件号	签名	年月日				
设计		标准化			图样标记	重量	比例	
校对		会签			A			
审核		审定			共张第张			
工艺		批准						
						KL/JT-AMF400g~2kg-0A		