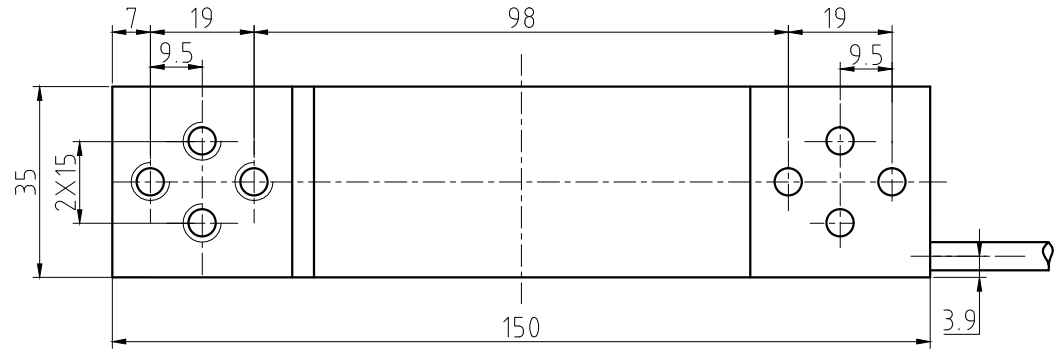
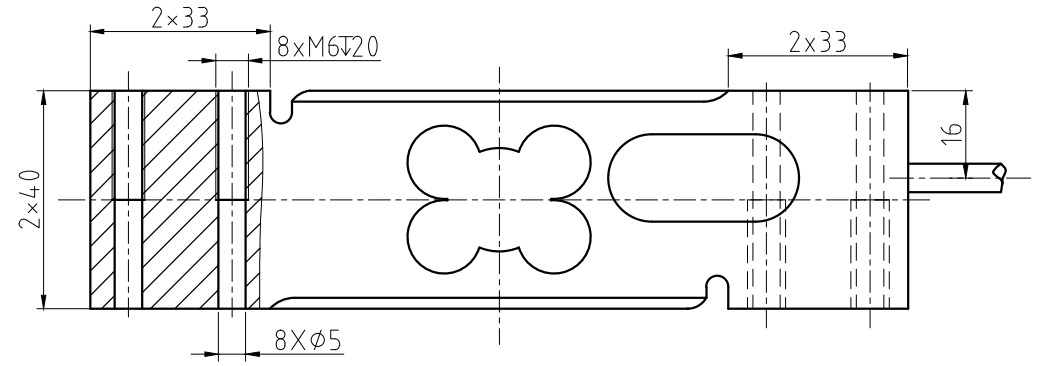
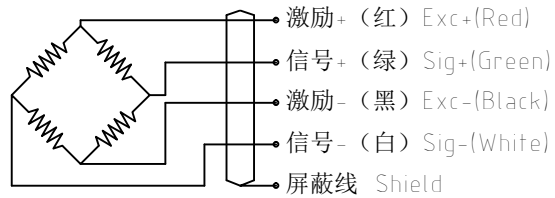


接线图Wiring Schematic Diagram



技术参数 Specifications

额定载荷 Rate load	kg	15, 20, 30, 35, 50, 60, 100, 150, 200, 250, 300, 500kg
灵敏度 Sensitivity	mV/V	2.0±0.2
精度等级 Accuracy class		C3
蠕变(30分钟) Creep(30min)	ppm	±166
零点平衡 Zero balance	E <sub>max</sub>	±3%
零点温度影响 TCO	ppm /°C	±17.5
输出温度影响 TC Span	+20~40°C	±17.5
	-10~+20°C	±11.67
输入阻抗 Input Resistance	Ω	404±15
输出阻抗 Output Resistance	Ω	350±3
绝缘电阻 Insulation Resistance	MΩ	≥2000
工作温度范围 Operating Temp Range	°C	-20~+50
安全过载 Safe Load limit	%F.S	150
极限过载 Lateral Load Limit	%F.S	200
推荐激励电压 Recommend Excitation	V DC	10
最大激励电压 Maximum Excitation	V DC	15
密封等级 Protection Class		Ip65
传感器材质 Construction		铝合金 Aluminium
电缆 Cable	长度Length:	1.8m
	直径Diameter:	φ 5mm
推荐最大安装台面 Max.platform size		400X400mm

								宁波柯力传感科技股份有限公司			
								UDB15kg~500kg安装图			
标记	处数	分区	更改文件号	签名	年月日	图样标记		重量	比例		
设计			标准化			A					
校对			会签							KL/JT-UDB15kg~500kg-0A	
审核			审定								
工艺			批准			共张		第张			