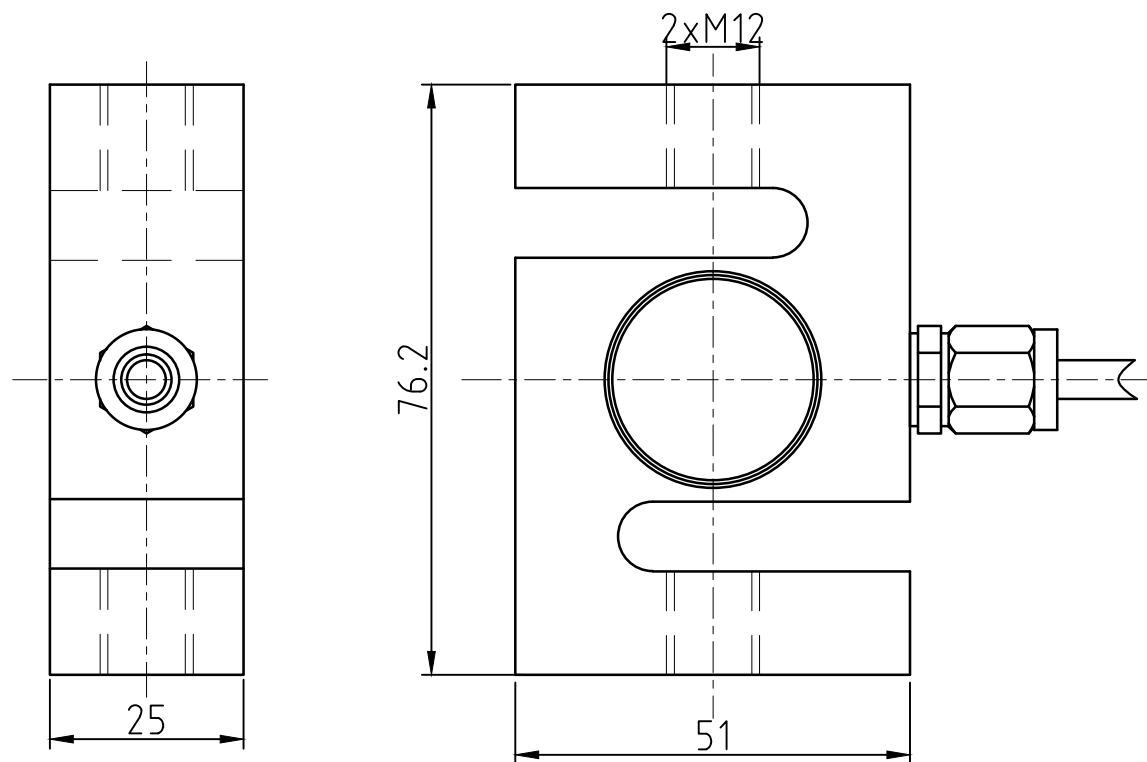
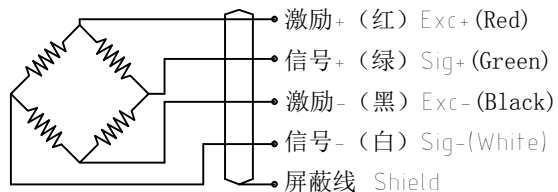


额定载荷 Rated load	150, 200, 300, 500kg, 1t
精度等级 Accuracy class	0.03
灵敏度 Sensitivity	$2.0 \pm 0.005 \text{mV/V}$
线性误差 Non-linearity	$\pm 0.03\% \text{F.S}$
滞后误差 Hysteresis error	$\pm 0.03\% \text{F.S}$
蠕变 (30 分钟) Creep(30min)	$\pm 0.03\% \text{F.S}$
零点温度影响 TC ZERO	$\pm 0.02\% \text{F.S}/10^\circ\text{C}$
灵敏度温度影响 TC SPAN	$\pm 0.02\% \text{F.S}/10^\circ\text{C}$
输入阻抗 Input resistance	$400 \pm 20 \Omega$
输出阻抗 Output resistance	$352 \pm 3 \Omega$
绝缘电阻 Insulation resistance	$\geq 5000 \text{ M}\Omega$
额定温度 Nominal Temp Range	$-10 \sim +40^\circ\text{C}$
工作温度范围 Service Temp Range	$-30 \sim +70^\circ\text{C}$
安全负载 Safe load limit	150%F.S
破坏负载 Breaking load	200%F.S
额定激励电压 Nominal of range excitation	10~12 V DC
密封等级 Protection Class	IP67
材料 Material	不锈钢 Stainless steel
电缆 Cable	Length=3m Diameter: $\varnothing 5$



接线图 Wiring Schematic Diagram



										宁波柯力传感科技股份有限公司											
										DEEK-ASS50kg~1t 安装图											
标	记	处	数	分	区	更	改	文	件	号	签	名	年	月	日	图样标记		重	量	比	例
设	计															A					
校	对															共 张		第 张			
审	核																			KL/JT-DEEK-ASS150kg~1t.0A	
工	艺																				