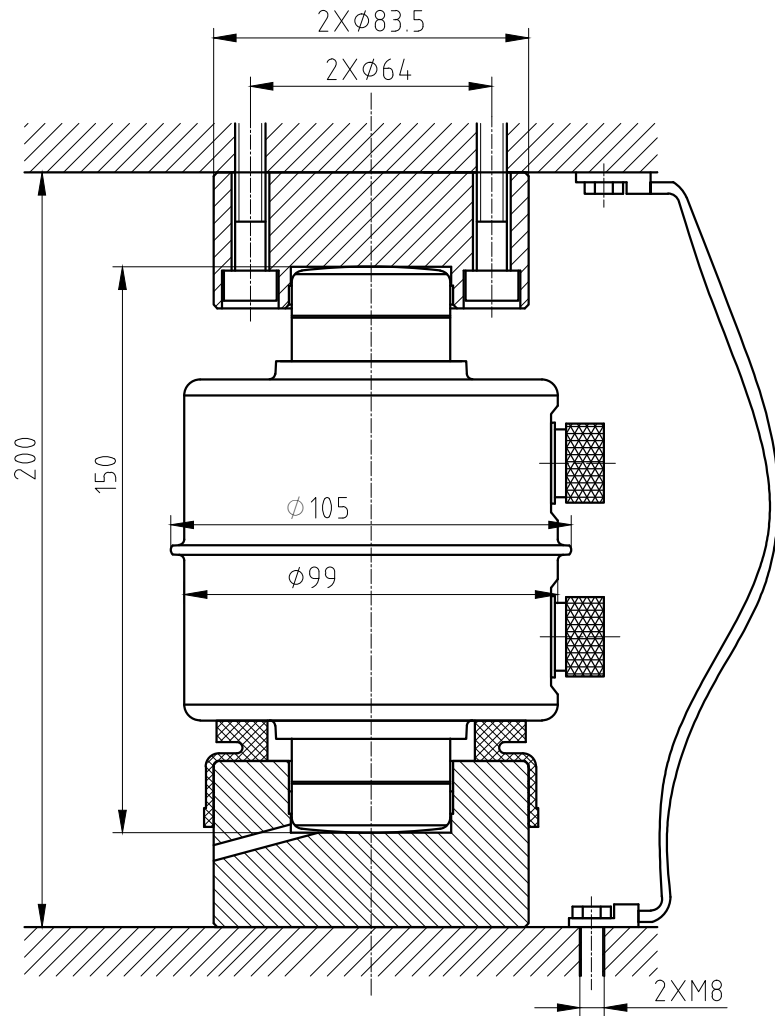
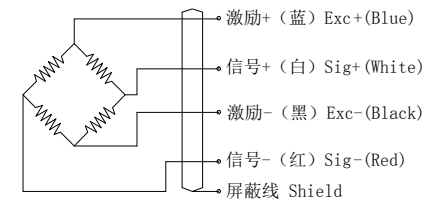


KL/JT-ZSWG-ADSS10t~50t.0A  
KL/JT-ZSWG-AD10t~50t.0A



额定载荷 Rated load	10t、20t、25t、30t、40t、50t				
额定输出 Rated output	10t、20t	25t	30t	40t	50t
	20000	25000	30000	40000	50000
精度等级 Accuracy class	C3				
线性误差 Non-linearity	±0.02%F.S				
滞后误差 Hysteresis error	±0.02%F.S				
重复性 Repeatability	±0.01%F.S				
蠕变 (30 分钟) Creep(30min)	±0.02%F.S				
零点温度影响 TC ZERO	±0.015%F.S/10°C				
灵敏度温度影响 TC SPAN	±0.015%F.S/10°C				
数据刷新频率 Digital refurbishing frequency	10HZ				
通讯波特率 Communication baud rate	9600BPS/19200BPS				
绝缘电阻 Insulation resistance	≥5000 MΩ				
额定温度 Nominal Temp Range	-10~+40°C				
工作温度范围 Service Temp Range	-30~+70°C				
安全负载 Safe load limit	150%F.S				
破坏负载 Breaking load	300%F.S				
额定激励电压 Nominal of range excitation	9~12 V DC				
密封等级 Protection Class	IP69K				
材料 Material	合金钢 Alloy Steel; 不锈钢 Stainless steel				
通讯方式	RS 485				

接线图 Wiring Schematic Diagram



旧底图图号  
底图总号  
签字  
日期

						宁波柯力传感科技股份有限公司		
						ZSWG-AD10t~50t 安装图		
						ZSWG-ADSS10t~50t 安装图		
标记处数	分区	更改文件号	签名	年月日	图样标记		重量	比例
设计		标准化			A			
校对		会签						
审核		审定						
工艺		批准			共张		第张	
						KL/JT-ZSWG-AD10t~50t.0A		
						KL/JT-ZSWG-ADSS10t~50t.0A		