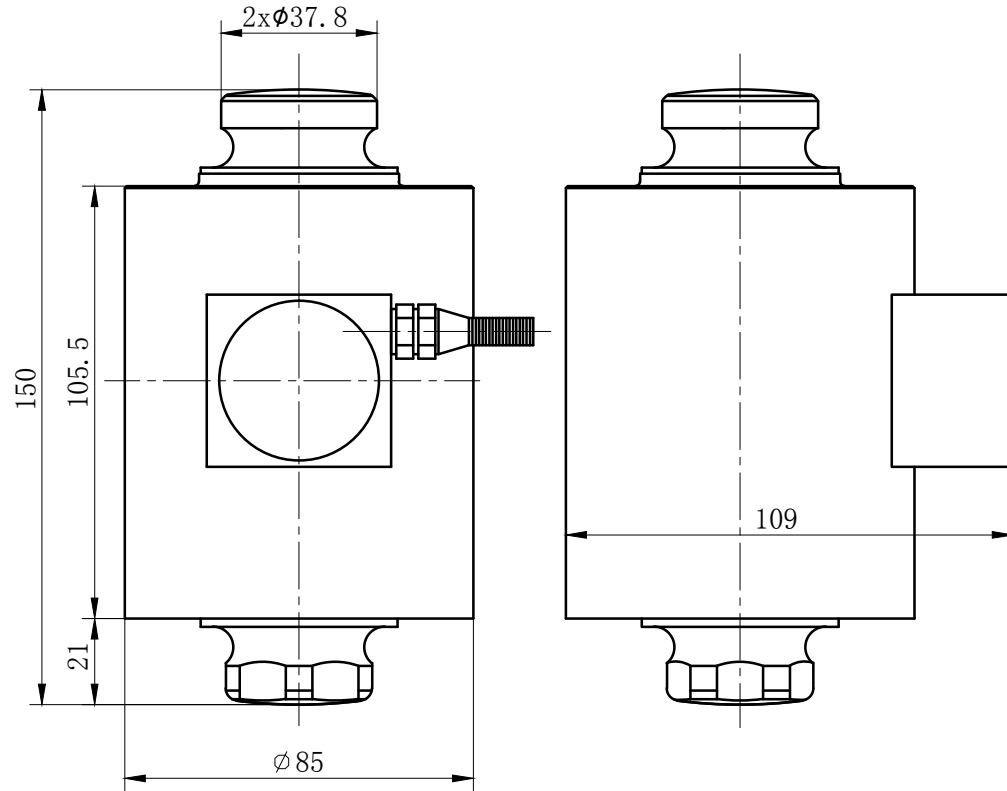
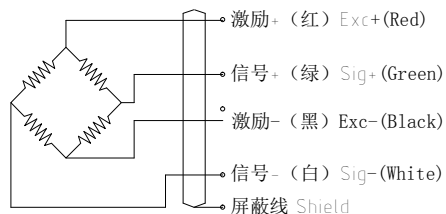


V0149_40Z (SSV) A-ZNSZ-LF/TX



接线图Wiring Schematic Diagram



额定载荷 Rated load	20、25、30、40、50t
精度等级 Accuracy class	0.05
灵敏度 Sensitivity	2.0±0.002mV/V
线性误差 Non-linearity	0.05%F.S
滞后误差 Hysteresis error	0.03%F.S
蠕变 (30 分钟) Creep(30min)	±0.02%F.S
零点温度影响 TC ZERO	±0.02%F.S/10°C
灵敏度温度影响 TC SPAN	±0.02%F.S/10°C
输入阻抗 Input resistance	1160±10Ω
输出阻抗 Output resistance	1005±5Ω
绝缘电阻 Insulation resistance	≥5000 MΩ
额定温度 Nominal Temp Range	-10~+40°C
工作温度范围 Service Temp Range	-30~+70°C
安全负载 Safe load limit	150%F.S
破坏负载 Breaking load	200%F.S
额定激励电压 Nominal of range excitation	10~12 V DC
密封等级 Protection Class	IP67
材料 Material	合金钢 Alloy Steel 不锈钢 Stainless steel
电缆 Cable	Length: 20~25t:12m, 30t:14m, 40~50t:16m, 100t: 18m Diameter: Φ6mm

旧底图图号
底图总号
签字
日期

							宁波柯力传感科技股份有限公司		
							ZSNC-A (ASS) 20t~50t 安装图		
标记处数	分区	更改文件号	签名	年月日	图样标记		重量	比例	
设计		标准化			A				
校对		会签							
审核		审定							
工艺		批准			共张第张				
							KL/JT-ZSNC-A (ASS) 20t~50t. 0A		