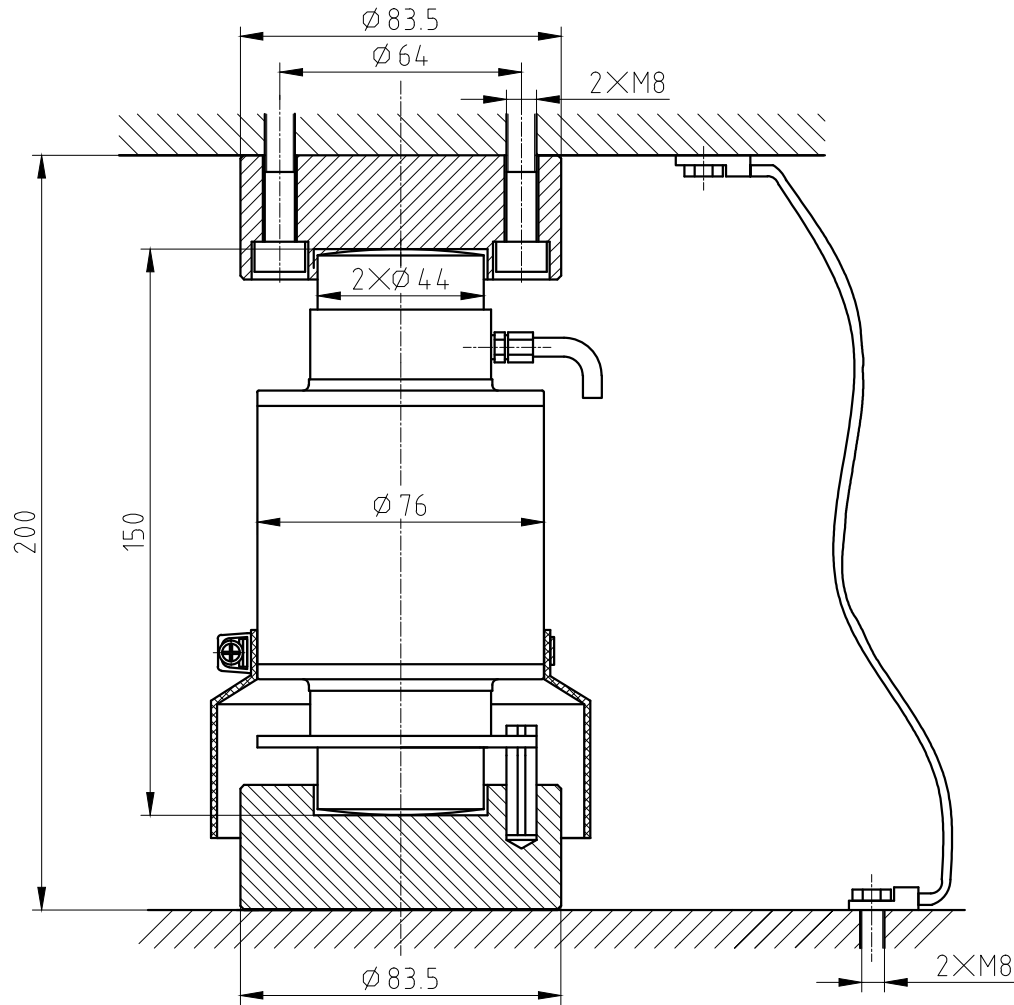
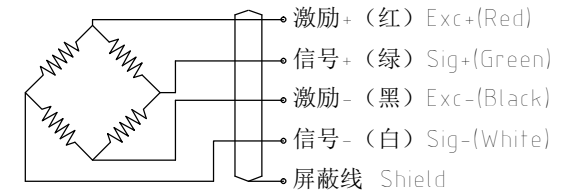


ZSF-A/ASS10t~50t
ZSFY-A/ASS10t~50t



额定载荷 Rated load	10、15、20、25、30、40、50t	
精度等级 Accuracy class	0.03	
灵敏度 Sensitivity	2.0±0.002mV/V	
线性误差 Non-linearity	±0.03%F.S	
滞后误差 Hysteresis error	±0.03%F.S	
蠕变(30分钟) Creep(30min)	±0.02%F.S	
零点温度影响 TC ZERO	±0.02%F.S/10℃	
灵敏度温度影响 TC SPAN	±0.02%F.S/10℃	
输入阻抗 Input resistance	400±20 (ZSF)	700±20Ω (ZSFY)
输出阻抗 Output resistance	352±3Ω (ZSF)	706±7Ω (ZSFY)
绝缘电阻 Insulation resistance	≥5000 MΩ	
额定温度 Nominal Temp Range	-10~+40℃	
工作温度范围 Service Temp Range	-30~+70℃	
安全负载 Safe load limit	150%F.S	
破坏负载 Breaking load	250%F.S	
额定激励电压 Nominal of range excitation	10~12 V DC	
密封等级 Protection Class	IP67	
材料 Material	合金钢 Alloy Steel 不锈钢 Stainless steel	
电缆 Cable	Length:8m(10t); 10m(15t); 12m(20~25t); 14m(30t); 16m(40~50t);	

接线图 Wiring Schematic Diagram



旧底图图号

底图总号

签字

日期

									柯力传感科技股份有限公司
标记处数	分区	更改文件号	签名	年月日					ZSF-A/ASS10t~50t ZSFY-A/ASS10t~50t
设计		标准化			图样标记	重量	比例		
校对		会签			A				KL/JT-ZSF-A/ASS10t~5t. 0A KL/JT-ZSF-A/ASS10t~5t. 0A
审核		审定							
工艺		批准			共张	第张			