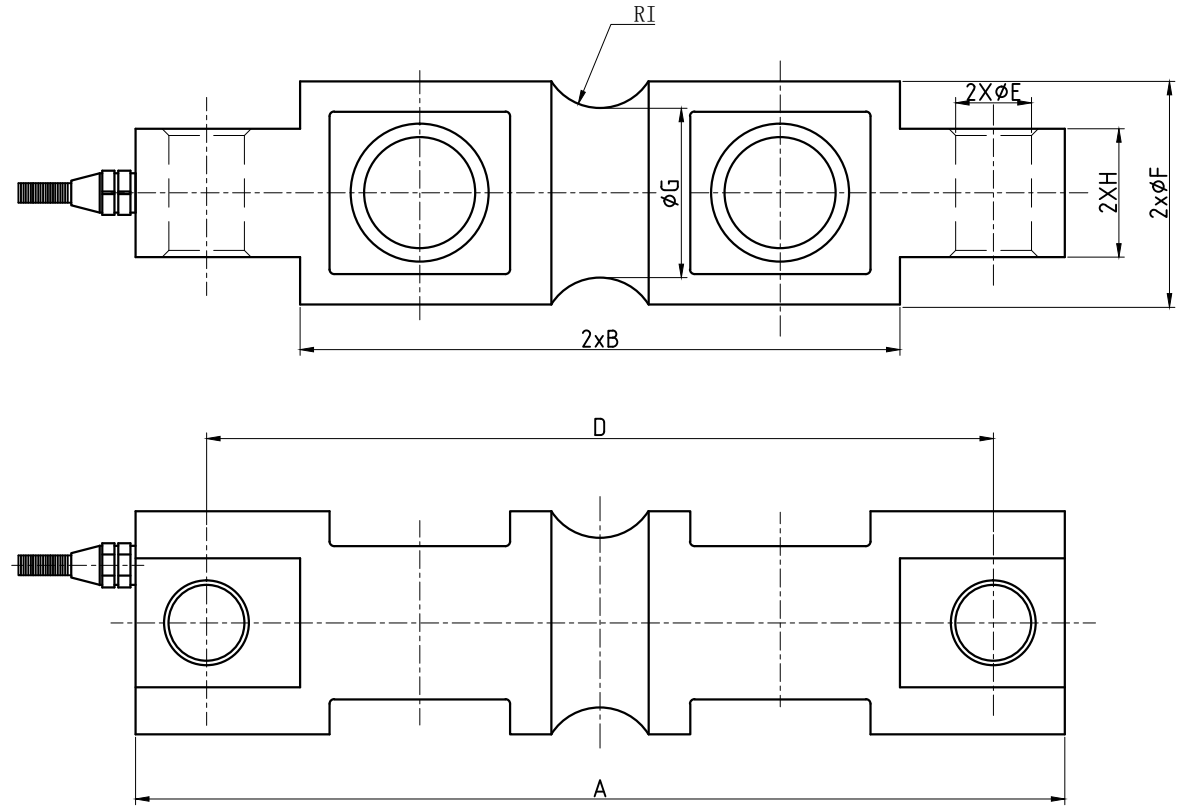
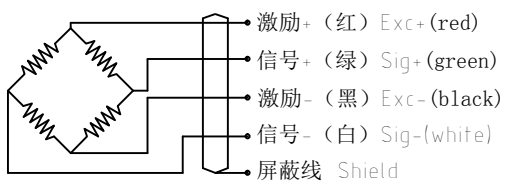


技术参数		
额定载荷 Rate Load	klb	5, 10, 20, 25, 30 50, 60, 75, 100, 150
灵敏度 Sensitivity	mV/V	3.0±0.003
综合精度 Total error	%F.S	±0.05
蠕变 Creep (30min)	%F.S	±0.03
零点平衡 Zero balance	%F.S	±1
零点温度影响 TCO	%F.S/10℃	±0.02
输出温度影响 TC Span	%F.S/10℃	±0.02
输入阻抗 Input Resistance	Ω	750±10
输出阻抗 Output Resistance	Ω	702±5
绝缘电阻 Insulation Resistance	M Ω	≥5000
工作温度范围 Operating Temp Range	℃	-30~+70
安全过载 Safe Load	%F.S	150
极限过载 Lateral Load Limit	%F.S	200
推荐激励电压 Recommend Excitation	V DC	10~12
最大激励电压 Maximum Excitation	V DC	15
密封等级 Protection Class		Ip67
材质 Construction		合金钢 Alloy Steel
导线 Cable	mm	Ø5X8m (5~10klb) Ø6X12m (20~75klb) Ø6X16m (100~150klb)



量程 (klb) \ 尺寸 (mm)	A	B	D	E	F	G	H	I
5, 10	206.2	133.1	174.6	16.8	43.2	37.6	28.5	12.7
20, 25	206.2	133.1	174.6	16.8	49.5	37.6	28.5	12.7
30, 50 60, 75	260	164	216	27	76	69.3	60	25.4
100	285.8	190	241.3	27	88.9	82.3	63.5	38.1
150	285.8	190	241.3	27	99.1	92.5	71.1	38.1

接线图 Wiring Schematic Diagram



宁波柯力传感科技股份有限公司											
QC-A5k1b~150k1b 安装图											
KL/JT-QSC-A5k1b~150k1b. 0A											
设计	校对	审核	工艺	标记处数	分区	更改文件号	签名	年月日	图样标记	重量	比例
									A		
共张 第张											