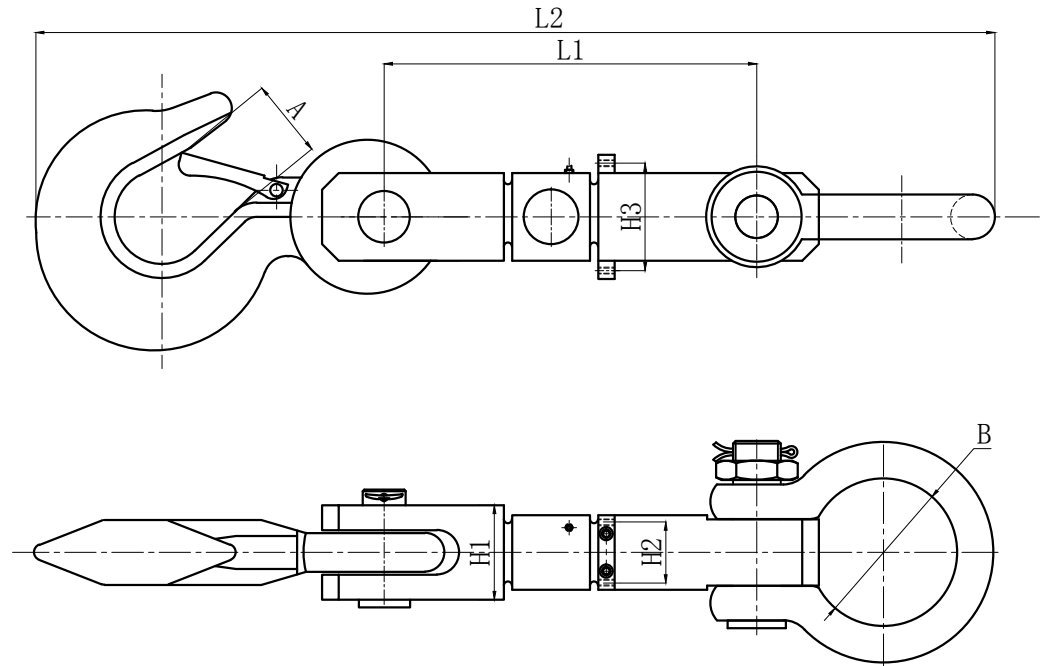
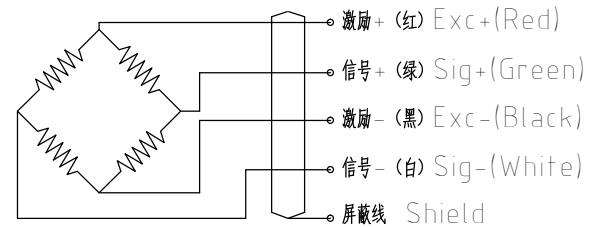


额定载荷 Rated load	1、2、3、5、10、15、20、30、t
精度等级 Accuracy class	0.03
灵敏度 Sensitivity	1.3±0.002mV/V (1t) 1.5±0.002mV/V (2~30t)
线性误差 Non-linearity	±0.03%F.S
滞后误差 Hysteresis error	±0.03%F.S
蠕变(30分钟) Creep(30min)	±0.02%F.S
零点温度影响 TC ZERO	±0.02%F.S/10°C
灵敏度温度影响 TC SPAN	±0.02%F.S/10°C
输入阻抗 Input resistance	400±20 Ω
输出阻抗 Output resistance	352±3 Ω
绝缘电阻 Insulation resistance	≥5000 MΩ
额定温度 Nominal Temp Range	-10~+40°C
工作温度范围 Service Temp Range	-30~+70°C
安全负载 Safe load limit	150%F.S
破坏负载 Breaking load	200%F.S
额定激励电压 Nominal of range ex citation	10~12 V DC
密封等级 Protection Class	IP67
材料 Material	合金钢 Alloy Steel
电缆 Cable	Length:1m



接线图Wiring Schematic Diagram



量程	L1	L2	H1	H2	H3	A	B
1t	265±5	582±10	50	20	42	38	∅68
2t	265±5	582±10	50	26	42	38	∅68
3t	285±5	680±10	60	34	50	38	∅74
5t	336±5	716±10	75	34	58	41	∅74
10t	385±5	815±10	93	36	68	53	∅92
15t	450±5	940±20	102	44	72	57	∅98.6
20t	412±5	960±20	92	52	76	75	∅127
30t	451±5	1500±50	114	74	130	100	∅136

							宁波柯力传感科技股份有限公司		
标记处数分区更改文件号							DFEB1t~30t安装图		
签名年月日							图样标记 重量 比例		
设计							A		
校对							共张第张		
审核							KL/JT-DFEB1t~30t.0A		
工艺									