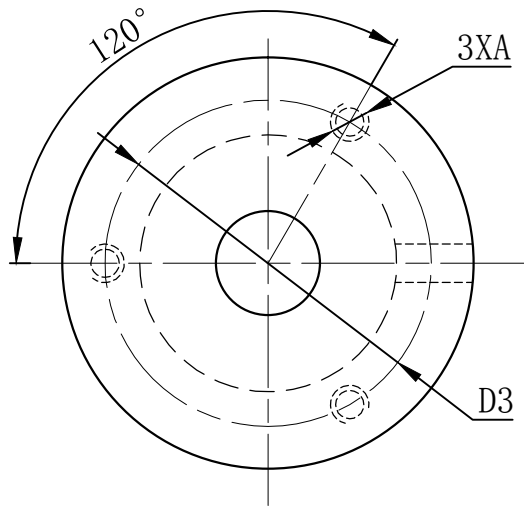
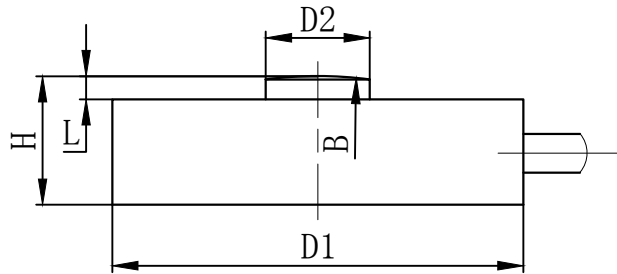


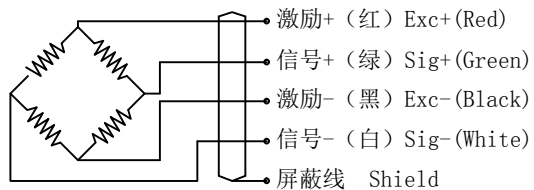
V0 910009_91002SS-3KE-LF/TX KL/JT-NKE-SS2001b~50001b. 0A



额定载荷 Rated load	200、250、500、1000、3000、50001b
精度等级 Accuracy class	0.5(2001b~5001b) 1(10001b~50001b)
灵敏度 Sensitivity	1.0~2.0mV/V (不补偿)
线性误差 Non-linearity	±0.5%F.S (2001b~5001b) ±1%F.S (10001b~50001b)
滞后误差 Hysteresis error	±0.5%F.S (2001b~5001b) ±1%F.S (10001b~50001b)
蠕变 (30分钟) Creep(30min)	±0.1%F.S
零点温度影响 TC ZERO	±0.2%F.S/10°C
灵敏度温度影响 TC SPAN	±0.2%F.S/10°C
输入阻抗 Input resistance	400±50 Ω
输出阻抗 Output resistance	352±5 Ω
绝缘电阻 Insulation resistance	≥5000 MΩ
额定温度 Nominal Temp Range	-10~+40°C
工作温度范围 Service Temp Range	-30~+70°C
安全负载 Safe load limit	120%F.S
破坏负载 Breaking load	150%F.S
额定激励电压 Nominal of range excitation	10~12 V DC
密封等级 Protection Class	IP65
材料 Material	不锈钢 Stainless steel
电缆 Cable	Length:1.5m Diameter:Φ3mm

量程 (1b)	D1	D2	D3	H	L	A	B
200~1000	32	8.1	25.4	10	1.8	#6-32UNC	SR35
3000~5000	38	11	31.4	16	2	#6-32UNC	SR40

接线图Wiring Schematic Diagram



							宁波柯力传感科技股份有限公司		
							NKE-SS2001b~50001b		
							安装图		
标记处数	分区	更改文件号	签名	年月日	图样标记		重量	比例	
设计		标准化			A				
校对		会签			共张		第张		
审核		审定							
工艺		批准							
							KL/JT-NKE-SS2001b~50001b. 0A		